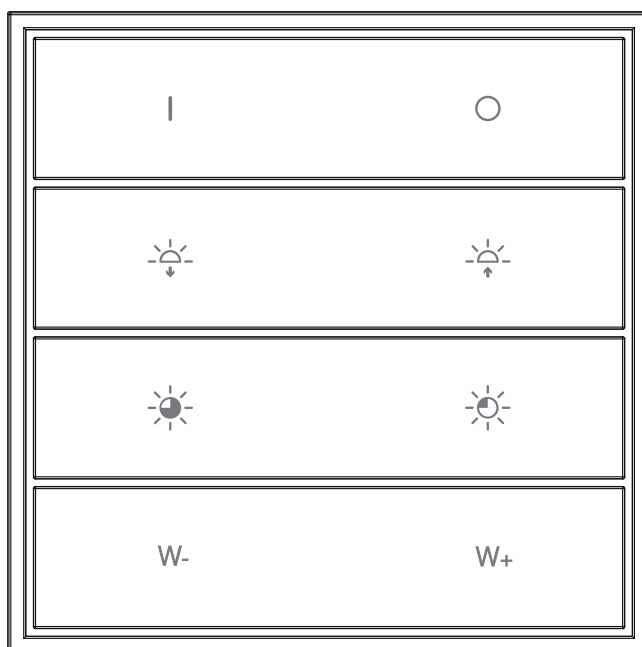


OPT-1CCT/PW

Trasmettitore MULTIFUNZIONE.
Funzione dei tasti preassegnata.

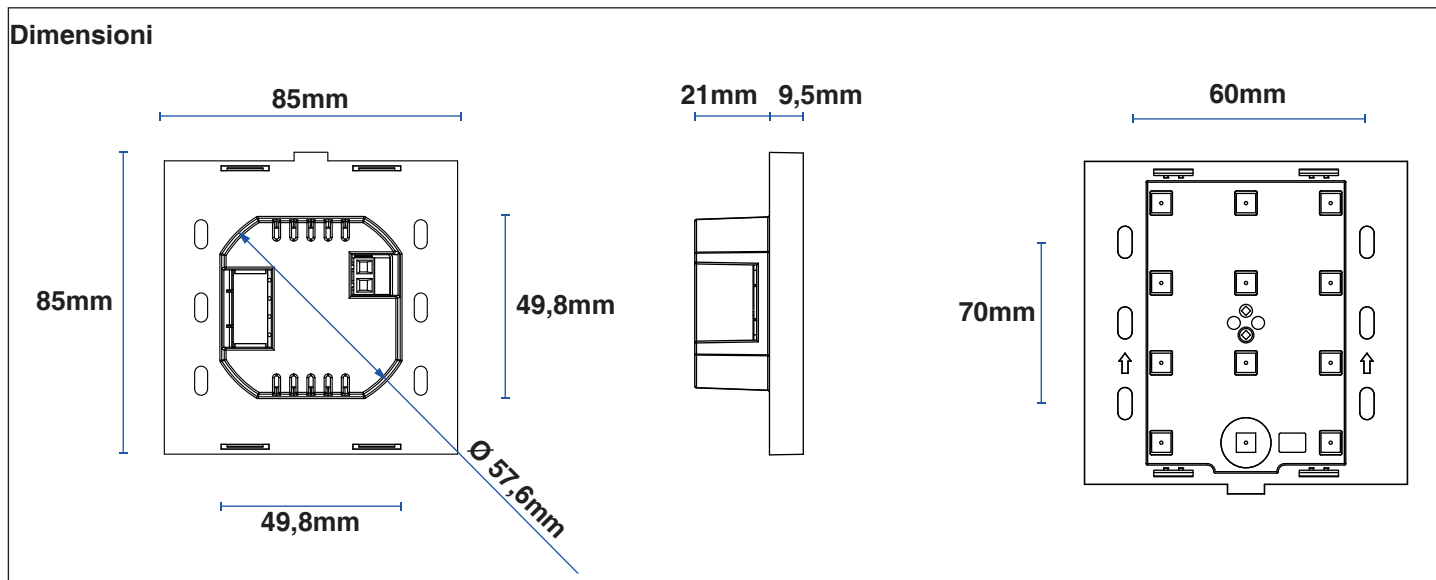


Tastiera 1 canale radio 433,92 MHz con funzioni cct.
Alimentazione 230V.

1 - CARATTERISTICHE DEL PRODOTTO

1.1 DATI TECNICI

Alimentazione	230 Vac
Num. di tasti / canali	8 tasti per il controllo di 1 luce cct
Frequenza del segnale	433.920MHz
Montaggio	Incasso
Grado di protezione	IP20



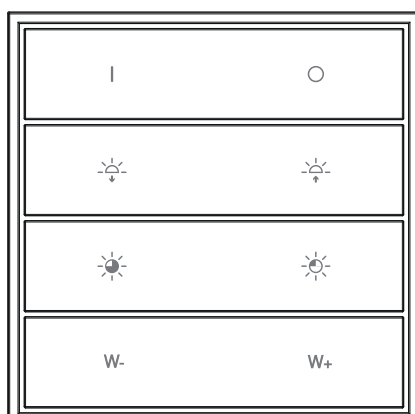
2 - UTILIZZO DEL TRASMETTITORE

MESSA IN FUNZIONE

- Fare i collegamenti e fissare il trasmettitore alla scatola di derivazione, vedi paragrafo 3
- Fare la procedura per associare almeno un tasto ad una ricevente compatibile*, vedi paragrafo 4
- Ad ogni pressione di un tasto si accenderà un led tra i tasti al centro del trasmettitore

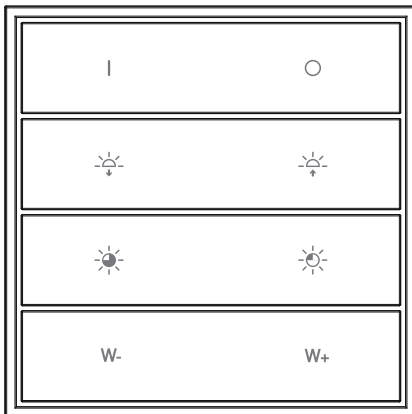
2.1 - ESEMPI DI FUNZIONAMENTO DEL TRASMETTITORE

FUNZIONE DEI TASTI CON CENTRALE BIANCO DINAMICO



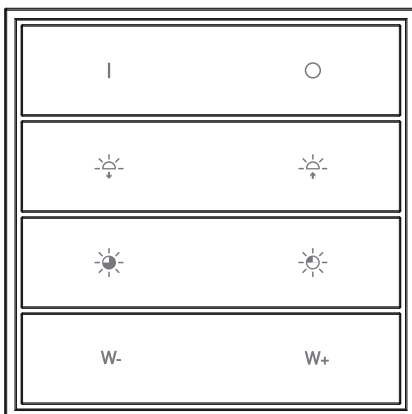
ICONA	PRESSIONE BREVE	PRESSIONE LUNGA
	On	/
○	Off	/
☼↓	Dimmer Down a step	Dimmer Down graduale
☼↑	Dimmer Up a step	Dimmer Up graduale
☼	25%	/
☼	75%	/
w-	Cambio temp. a step	Cambio temp. graduale
w+	Cambio temp. a step	Cambio temp. graduale

FUNZIONE DEI TASTI CON CENTRALE CON FUNZIONI ON/OFF



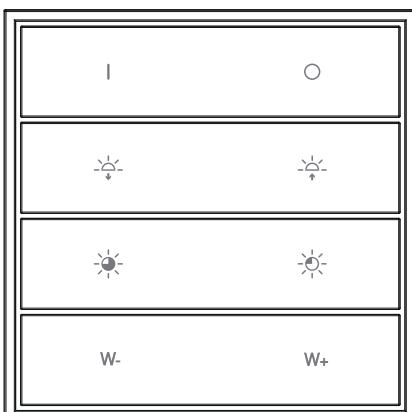
ICONA	PRESSIONE BREVE	PRESSIONE LUNGA
I	On	/
O	Off	/
☹️	/	/
☺️	/	/
☀️	/	/
☀️	/	/
W-	/	/
W+	/	/

FUNZIONE DEI TASTI CON CENTRALE RGB O RGBW



ICONA	PRESSIONE BREVE	PRESSIONE LUNGA
I	On	/
O	Off	/
☹️	Dimmer Down a step	Dimmer Down graduale
☺️	Dimmer Up a step	Dimmer Up graduale
☀️	25%	/
☀️	75%	/
W-	/	/
W+	/	/

FUNZIONE DEI TASTI CON CENTRALE DIMMER MONOCOLORE



ICONA	PRESSIONE BREVE	PRESSIONE LUNGA
I	On	/
O	Off	/
☹️	Dimmer Down a step	Dimmer Down graduale
☺️	Dimmer Up a step	Dimmer Up graduale
☀️	25%	/
☀️	75%	/
W-	/	/
W+	/	/

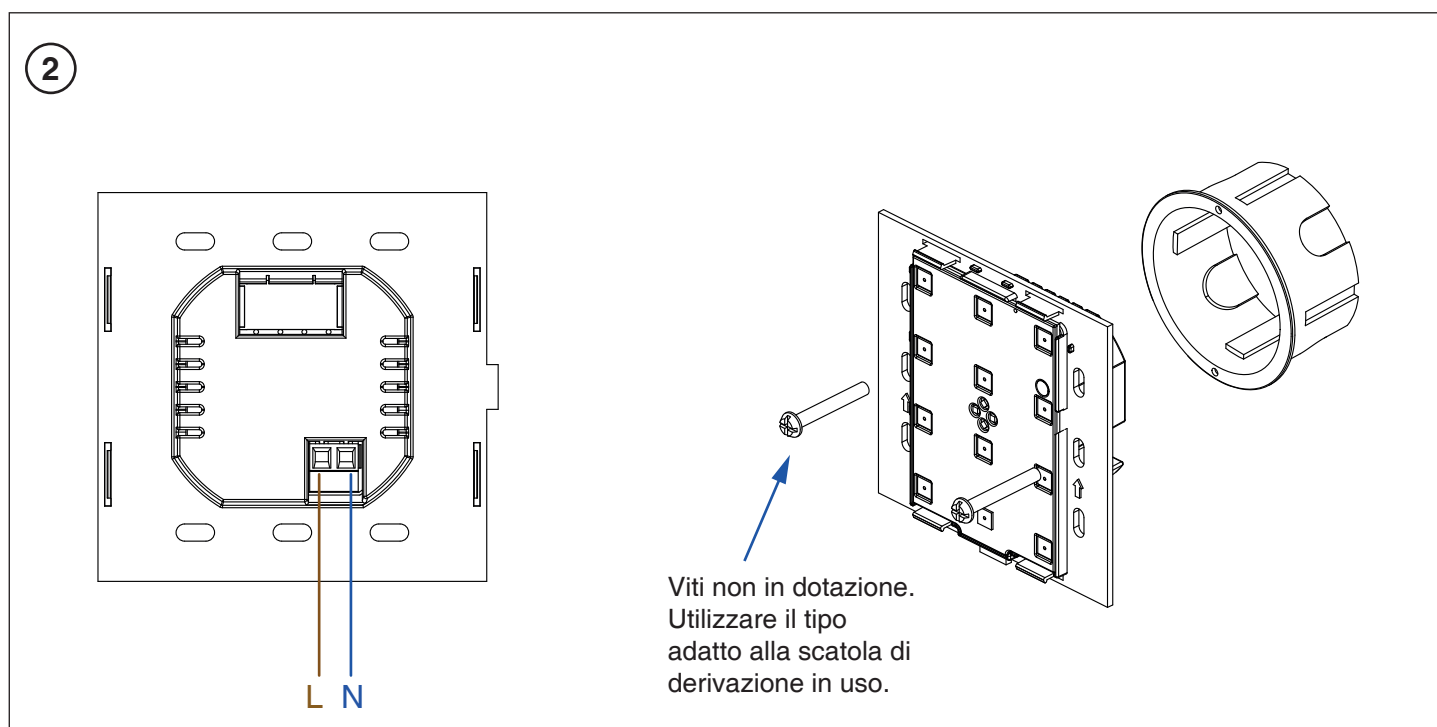
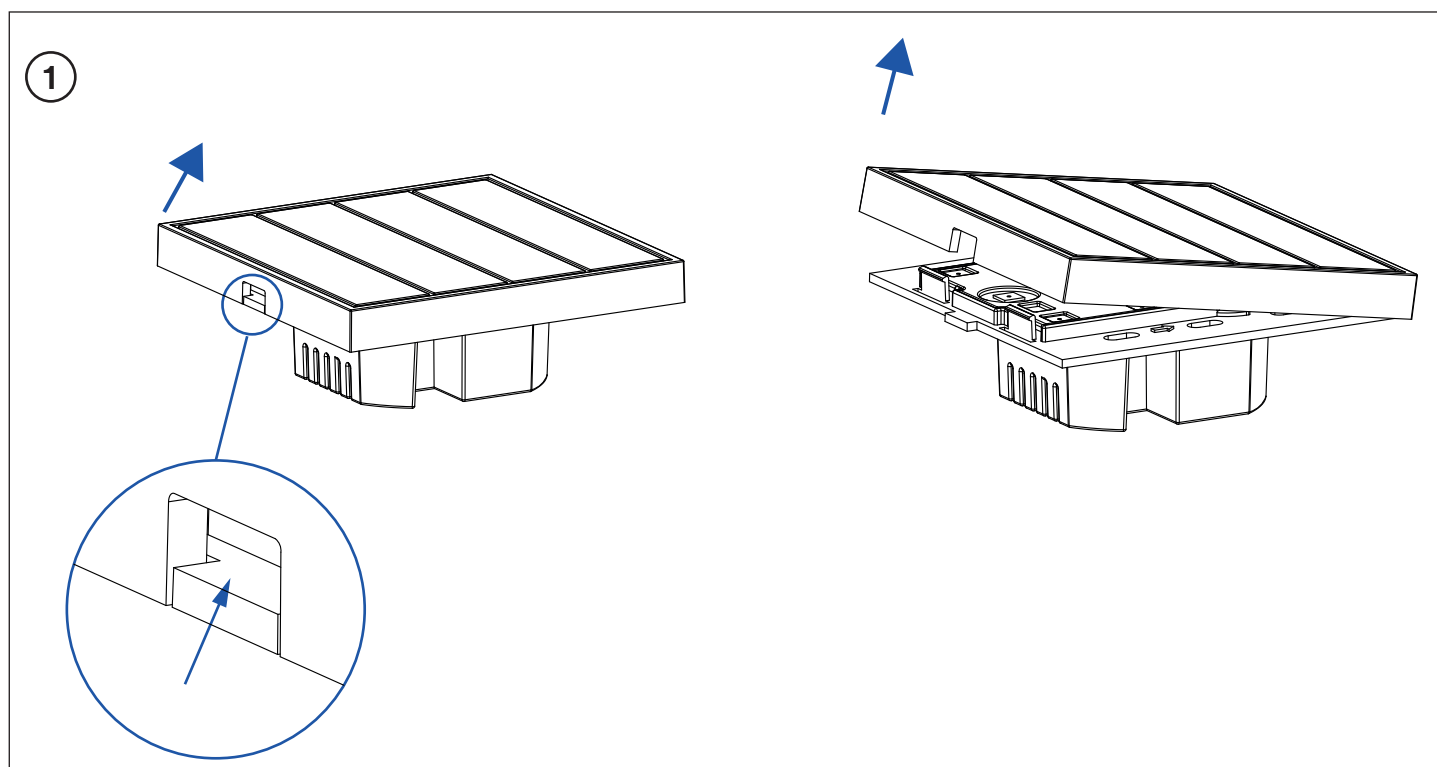
3 - INSTALLAZIONE

1 - Aprire il trasmettitore utilizzando l'apposita fessura (fig. 1)

2 - Collegare l'alimentazione e fissare il trasmettitore alla scatola di derivazione (fig. 2)

ATTENZIONE:

- L'installazione deve essere eseguita esclusivamente da personale tecnico qualificato nel rispetto delle normative elettriche e delle norme di sicurezza vigenti.
- Tutti i collegamenti devono essere eseguiti in assenza di tensione elettrica.
- Servirsi di cavi adeguati.
- Non tagliare l'antenna
- Prevedere nella linea elettrica che alimenta il prodotto un dispositivo di disconnessione opportunamente dimensionato.



4 - PROGRAMMAZIONE DEL TRASMETTITORE

Per utilizzare il trasmettitore è necessario programmare almeno un tasto (o canale) su una ricevente compatibile.

4.1 PROGRAMMAZIONE DEL TRASMETTITORE

Default: nessun canale programmato

Con questa procedura si programma un canale per abbinarlo a una ricevente compatibile.
Per eseguire la seguente procedura è necessario accedere alla ricevente.

PROCEDURA

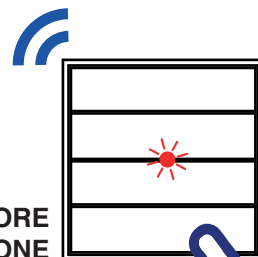
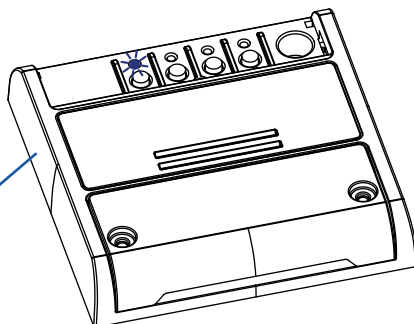
1. Attivare la ricevente sulla quale si vuole utilizzare il trasmettitore in modalità "programmazione radio di trasmettitori multifunzione"

2. Fare una pressione con il tasto desiderato, il led della ricevente emette tre lampeggi per segnalare l'avvenuta ricezione.
Il trasmettitore torna allo stato di stand by.



Leggere il manuale della ricevente, paragrafo "programmazione radio".

La centrale nell'immagine è solo a scopo di esempio.



TRASMETTITORE
MULTIFUZIONE



AZIONE: Invio di un comando da trasmettitore
LED SULLA CENTRALE RICEVENTE: Lampeggia 3 volte

5 - CANCELLAZIONE DI UN TASTO (O CANALE)

Con questa procedura si elimina un canale del trasmettitore dalla memoria della ricevente in cui era programmato.

PROCEDURA:

1- Accedere alla ricevente ed eseguire la procedura di “cancellazione del singolo trasmettitore” (vedi il manuale della ricevente).



V1.0

Nexta Tech

company brand of Team srl
via G.Oberdan 90, 33074
Fontanafredda (PN) - Italy
Ph. +39 0434 998682
Email: info@nexta-tech.com
Web: www.nexta-tech.com