

# MT-W

NEXTA  
T E C H



**Anemometro. Sensore velocità del vento con contatto filare.**

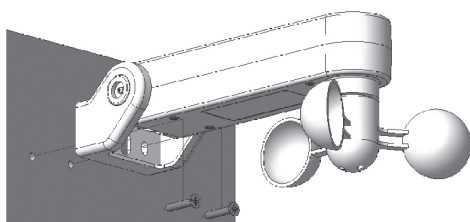
# 1 - CARATTERISTICHE DEL PRODOTTO

## 1.1 DATI TECNICI

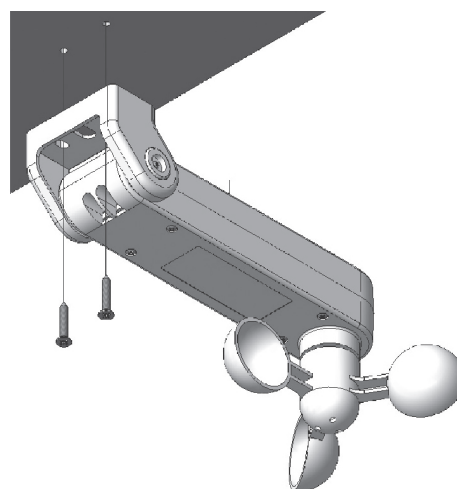
Alimentazione (Input)	Non necessaria
Portata del contatto	200mA 100Vdc
Chiusura contatto	1 volta a giro
Cavo di collegamento	2 X 2,5mmq (uso esterno)
Lunghezza del cavo di collegamento	max 4m
Temperatura di funzionamento	-10° +60°

## 2 - INSTALLAZIONE MECCANICA

INSTALLAZIONE  
ORIZZONTALE

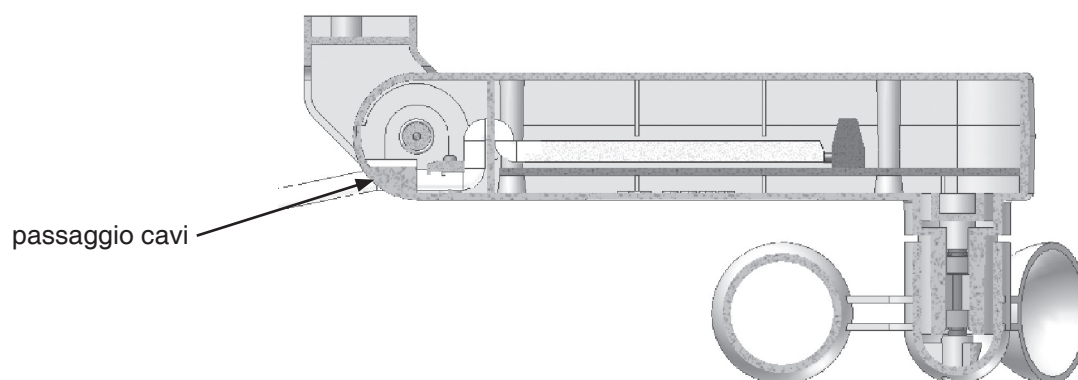


INSTALLAZIONE  
VERTICALE



## 3 - COLLEGAMENTI

Aprire il carter svitando le 4 viti, far passare i cavi tramite le apposite sedi ed effettuare i collegamenti.  
NOTA: la polarità dei fili non è importante.



V1.0

### Nexta Tech

company brand of Team srl  
via G.Oberdan 90, 33074  
Fontanafredda (PN) - Italy  
Ph. +39 0434 998682  
Email: info@nexta-tech.com  
Web: www.nexta-tech.com