

MCU-DM

Intensità della luce sotto controllo

MCU-DM è la centrale elettronica miniaturizzata con funzione Dimmer per il controllo wireless e filare di luci led, carichi resistivi, induttivi e capacitivi (trasformatori standard ed elettronici) fino a 150W. 2 ingressi filari impostabili anche con funzione dedicata di spegnimento graduale in un'ora. Dimmeraggio ampio e preciso e tempo di accensione e spegnimento graduale (Fade) impostabile da 0 a 10 secondi. La banda di frequenza radio di tipo ISM (Industrial, scientific, medical application) garantisce un'elevata portata anche attraverso pareti e solai. Programmazione semplificata tramite dip-switch, dimensioni ridottissime con alette a rompere per fissaggio con viti o inserimento su scatole di derivazione con diametro 55mm.



FUNZIONI SETTABILI

- . Soft ON, regolazione accensione graduale (0-0,5-2-4-10 secondi)
- . Soft OFF, regolazione spegnimento graduale (0-0,5-2-4-10 secondi)
- . Memorizzazione ultimo valore di intensità e colore selezionato
- . Impostazione intensità minima

FUNZIONI RADIO

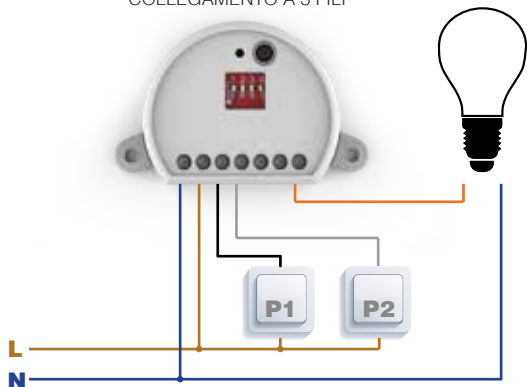
- . On / Off
- . Dimmer intensità
- . Soft close 1h (spegnimento in 1 ora)

FUNZIONI INGRESSI FILARI

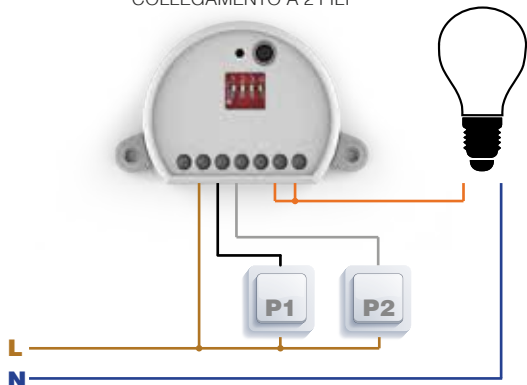
- Modo 1
- . P1: On / Off - Dimmer intensità
 - . Soft Off 1h (Spegnimento graduale in 1 ora)
- Modo 2
- . P1: On - Dimmer Up
 - . P2: Off - Dimmer Down

COLLEGAMENTI

COLLEGAMENTO A 3 FILI



COLLEGAMENTO A 2 FILI



DATI TECNICI

Tipo di carico collegabile	Lampade Led Luci resitive e alogene Carichi induttivi (L) Trasformatori elettronici
Alimentazione	(C)110-230 VAC
Potenza Max (Con 230Vac)	150 W
Grado di protezione	IP 20
Temp. di funzionamento	-20 +55 °C
Dimensioni	52x42x21 mm
Frequenza radio	433.92 MHz ISM

VERSIONI DISPONIBILI

- Codice: **MCU-DM150**
Descrizione: Dimmer per carichi 110-240Vac fino a 150W con RX 433,92MHz, 2 ingressi filari.
- Code: **MCU-DM150/C**
Description: Dimmer per carichi 110-240Vac fino a 150W con 2 ingressi filari. (SOLO FILARE)