

LOGIC

Flessibilità massima per potenze elevate

Logic è la centrale elettronica per il comando wireless e filare di 4 carichi elettrici o di 2 motori di potenza Max 3000W ciascuno (max totale 6000W). La possibilità di impostare via display la modalità di funzionamento delle uscite (carico on-off, temporizzato o motore) e degli ingressi (monopulsante - bipulsante) permette installazioni flessibili. Il comodo attacco su guida Din e il box plastico IP54 accessorio rende possibile qualsiasi tipo di applicazione sia in ambito residenziale che industriale. La banda di frequenza radio di tipo ISM (Industrial, scientific, medical application) garantisce un'elevata portata anche attraverso pareti e solai.



FUNZIONI SETTABILI.

- . Modalità uscita (carico elettrico On-Off, carico con accensione temporizzata, motore elettrico)
- . Modalità ingresso filare (mono- pulsante o bi-pulsante)
- . Temporizzazione accensione
- . Temporizzazione corsa motore

FUNZIONI RADIO.

- . On / Off
- . Apre-Chiude-Stop motore
- . On temporizzato
- . Comando singolo o di gruppo

FUNZIONI INGRESSI FILARI.

- . Con carichi generici
 - Modo 1 (mono-pulsante): On-Off / On temporizzato
 - Modo 2 (bi-pulsante): P1=On/On temporizzato
- . Con motore
 - Modo 1 (mono-pulsante): passo-passo (impulso o uomo presente)
 - Modo 2 (bi-pulsante): P1=Apre-Stop P2: Chiude-Stop (impulso o uomo presente)

MODALITA' SETTABILI INGRESSI FILARI

- . Mono-pulsante
- . Bi-pulsante

DATI TECNICI

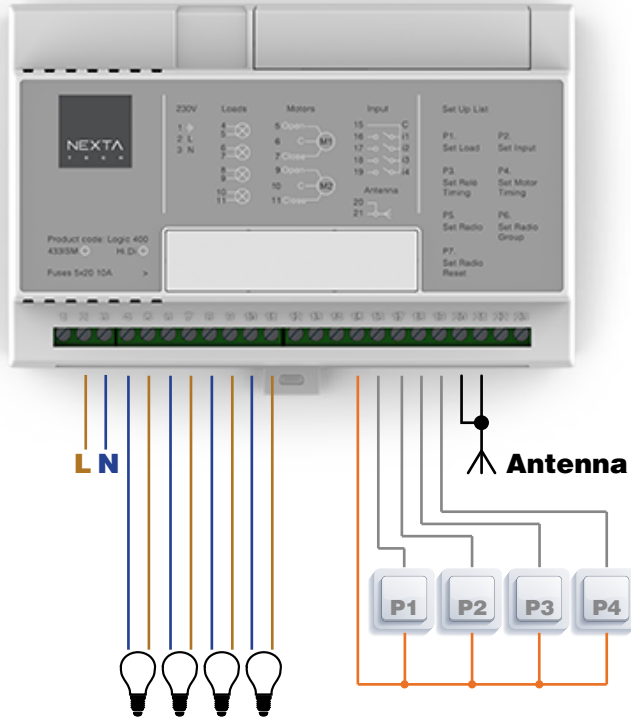
Alimentazione	230 VAC
Potenza Max	3000 W
Relè su uscita	16 A con fusibile di protezione
Grado di protezione	IP 20
Temp. di funzionamento	-20 +55 °C
Dimensioni	140x90x45 mm
Frequenza radio	433.92 MHz ISM
N. radiocomandi su RX	100

VERSIONI DISPONIBILI

- Codice: **LOGIC 400**
 Descrizione: Centrale di comando per 4 carichi o 2 motori. Alimentazione 230Vac, Max 3000W per canale (6000W totale). Standard Din 8M. RX radio 433,92MHz, 4 ingressi filari.
- Codice: **LOGIC 400 BOX**
 Descrizione: Centrale elettronica Logic 400 in box plastico IP54.

COLLEGAMENTI

4 CARICHI ALIMENTATI



2 MOTORI

